

Motori diesel di nuova generazione

LDW 194 JMTI

LDW 245 JMTI/A



 **LOMBARDINI**  
*Marine*







## ***L'Azienda***

La Lombardini Marine, divisione del gruppo Lombardini, è stata costituita con lo scopo di allestire e commercializzare motori sulla base dell'innovativo progetto JMT e dei consolidati ed affermati propulsori FOCS e CHD.

Dotata di una struttura estremamente moderna ed attrezzata, può contare su un'equipe di uomini di provata esperienza nel settore nautico e di un know-how ventennale in grado di trasferire sul prodotto quanto di più funzionale e tecnologicamente avanzato si rende reperibile sul mercato.

## ***il Prodotto***

I motori Lombardini Marine eccezionalmente leggeri e compatti, sono in grado di offrire oggi il massimo livello di affidabilità, consentendo di affrontare con maggiore sicurezza ogni situazione ed ogni condizione di impiego.

La progettazione, che ha curato ed ottimizzato caratteristiche quali durata ed economia d'esercizio, senza tuttavia penalizzare le prestazioni, si è basata inoltre sulle nuove normative europee vigenti in campo ambientale.

L'originalità del progetto e l'esperta marinizzazione fanno di questa gamma di motori quanto di meglio la tecnologia possa offrire in campo marino, evidenziando ed esaltando caratteristiche quali la semplificazione massima delle operazioni di manutenzione ed installazione, nonché l'elevata resistenza all'azione del salino.

La Lombardini Marine offre inoltre una struttura di assistenza tra le più efficienti e preparate, con una capacità di intervento rapido, unita alla serietà e alla professionalità da sempre vanto del Gruppo Lombardini.

## ***i Valori***

- **Qualità**
- **Sicurezza**
- **Innovazione**
- **Rispetto dell'ambiente**

## Motori serie JMT



I motori della serie JMT rappresentano il punto più evoluto della tecnologia applicata ai motori diesel per il settore nautico, tanto da diporto, quanto da lavoro.

### Qualità

Abbiamo intensamente lavorato, mettendo in pratica l'esperienza acquisita con molti anni di lavoro e di sperimentazioni su motori tradizionali, ma già all'avanguardia con l'introduzione delle pompe iniettori compatte, per giungere all'utilizzo del sistema di iniezione Common Rail.

### La nuova generazione del common rail

Nuova centralina elettronica EDC16 con iniettori high-tech a 5 iniezioni per fase.

Un motore diesel ad iniezione diretta sempre più simile ad un motore a benzina.

- Ottima progressione di coppia
- Elasticità e prontezza di risposta
- Maggiore silenziosità
- Assenza di vibrazioni

### Innovazione

Per consolidare la fiducia che in questi anni ci è stata data e per mantenere le promesse iniziali di mettere sempre a disposizione della clientela prodotti all'avanguardia con sistemi innovativi, abbiamo sviluppato i motori della serie JMT.

Propulsori a 4 e 5 cilindri, in versione tradizionale entro-bordo a linea d'asse ed entrofuoribordo, con l'accoppiamento di serie ai piedi poppieri della famiglia Bravo Mercruiser.



Per venire, poi, incontro alle sempre più numerose richieste del mercato delle rimotorizzazioni, abbiamo studiato e reso disponibile un kit per l'accoppiamento dei motori JMT alla maggior parte dei piedi poppieri già esistenti.

Questo può essere il modo più rapido per aggiornare il sistema propulsivo di bordo senza dover sostenere i costi di una sostituzione integrale.

### Componenti di nuova generazione

Per rendere il motore solido, resistente e soprattutto affidabile nel tempo:

- testa cilindri con punterie idrauliche;
- 4 valvole per cilindro;
- bielle ed albero motore in acciaio;
- pistone con galleria interna per la circolazione dell'olio di raffreddamento ai cuscinetti di banco e di biella;
- aftercooler ad elevata efficienza.

Per preservare la finitura per un lungo periodo:

- avanzati trattamenti chimici sulle fusioni;
- procedimento per elettrodeposizione sui particolari in lamiera;
- due strati di verniciatura resistenti all'ambiente marino.





## Prerogative

### Consumi

Il binomio Common Rail-Iniezioni Multiple ha portato ad una drastica riduzione dei consumi, che nel settore marino è sinonimo di maggiore autonomia e di maggiori distanze percorribili senza rifornimenti intermedi di carburante.

Ad esempio, il motore LDW 194 JMTI ha un consumo specifico di 162 gCV/h a 2750 RPM, senza dubbio tra i più bassi della categoria.

### Ambiente

Le caratteristiche dei Common Rail-Iniezione Multipla consentono a questo motore di migliorare la principale dote dei diesel sul fronte ambientale, riducendo al minimo il principale problema rappresentato dall'emissione di particolato e dei NOx.

Il motore JMT soddisfa i requisiti per le emissioni allo scarico e per le emissioni sonore secondo quanto prescritto dalla Direttiva 2003/44/CE ed è già omologato per la severa normativa elvetica BSO.



### Pesi e ingombri

Una serie di motori leggeri, dal peso contenuto, nonostante il basamento in ghisa con pareti sottili, per ridurre le vibrazioni ed il rumore.

Dimensioni contenute grazie anche allo studio della marinizzazione, derivata dalla lunga esperienza acquisita dalla Lombardini Marine, con doppio circuito di raffreddamento perfettamente armonizzato con l'architettura del motore.



### Rumore

La copertura insonorizzante è stata studiata e prodotta con un idoneo materiale resistente al calpestio ed alle elevate temperature. Permette un'ottima riduzione delle emissioni acustiche provenienti dalla parte superiore della testa, dove si produce gran parte del rumore emesso dal motore.

Un carter posteriore per il riparo delle cinghie e degli organi in movimento rende il motore sicuro ed allontana i rischi di infortuni.



### Installazione certificata

La Lombardini Marine con personale addestrato e qualificato certifica l'installazione del motore, per garantirne la completa funzionalità e la durata nel tempo senza inconvenienti.

È inoltre predisposto un collegamento diretto sulla centralina del motore per permettere al personale della Rete Assistenza l'esecuzione di rapidi check-up diagnostici, utilizzando piccoli computer palmari in occasione dei tagliandi programmati.

### Manutenzione

Un ridotto consumo ed usura dell'olio di lubrificazione, con l'utilizzo di filtri di prima qualità hanno portato la scadenza dei tagliandi programmati a 250 ore.

Non sono previsti controlli, manutenzioni o registrazioni dei componenti interni durante la vita del motore.

## Caratteristiche tecniche

### Sistema di iniezione Common Rail

Il sistema Common Rail permette l'utilizzo di una pressione di iniezione elevata ed una modalità di erogazione del combustibile controllate dalla centralina elettronica attraverso l'elettroiniettore (anziché gestita dalla pompa di iniezione come nei motori ad iniezione diretta tradizionale).

L'alta pressione di iniezione rappresenta lo strumento fondamentale per l'ottimizzazione dell'erogazione della coppia, del consumo di combustibile e della fumosità allo scarico.

La regolazione della pressione di iniezione è possibile grazie alle caratteristiche costruttive del sistema che è dotato di pompa di pressione ed elettroiniettori separati, entrambi gestiti da una centralina.

In questo modo la pressione di iniezione è indipendente dalla velocità di rotazione del motore. Le principali caratteristiche del sistema di alimentazione combustibile sono:

- pressione di iniezione elevata (fino a 1600 bar);
- pressione di iniezione modulabile da 150 a 1600 bar in ogni condizione di lavoro del motore;
- una precisione del comando di iniezione sia come anticipo che come durata.



### Common Rail ad iniezione multipla

Alta pressione d'iniezione e controllo elettronico degli iniettori, con una caratteristica in più: ad ogni ciclo motore, aumenta il numero di iniezioni, fino a 5 per ogni ciclo.

La quantità di gasolio bruciata è la stessa ma suddivisa in più parti, ottenendo una combustione più graduale ed a maggiore rendimento.

La riduzione dei tempi di avviamento e della fumosità allo scarico, una coppia formidabile già a partire da 1700 RPM, l'abbattimento del rumore e la riduzione delle emissioni, sono queste le prerogative dei Common Rail JMT.

### Centralina EDC16

La centralina elettronica permette di gestire all'interno dello stesso ciclo di combustione, variando gli anticipi a seconda del carico erogato, un'iniezione anticipata Pilot, un'iniezione principale composta da una sequenza di tre iniezioni ravvicinate (Pre, Main, After) ed un'iniezione ritardata Post, per il trattamento dei gas di scarico.



La centralina EDC16 permette anche un controllo più preciso delle pressioni e delle temperature sviluppate nella camera di combustione, oltre che un migliore sfruttamento dell'aria immessa nei cilindri. In questo modo si raggiungono ulteriori traguardi: controllo del rumore di combustione, riduzione delle emissioni ed incremento delle prestazioni.

### Elettroiniettori

Gli elettroiniettori sono montati sulla testa cilindri e comandati dalla centralina di iniezione.

Il tubo collettore combustibile unico (rail) è montato sulla testa cilindri lato aspirazione e garantisce il contenimento delle oscillazioni di pressione del combustibile dovute al funzionamento della pompa di pressione ed all'apertura degli elettroiniettori.





## Caratteristiche tecniche

### Basamento - testa - cilindri

I cilindri sono ricavati direttamente nel basamento, che è in ghisa sferoidale e sono selezionate in tre classi dimensionali più una maggiorazione.

La testa cilindri è del tipo monolitico in lega di alluminio e silicio.

Su ogni cilindro sono presenti 4 valvole, due per l'aspirazione e due per lo scarico. Parallele e verticali, sono montate nelle rispettive guidavalvole e comandate da due alberi a camme i cui eccentrici agiscono su punterie di tipo idraulico.

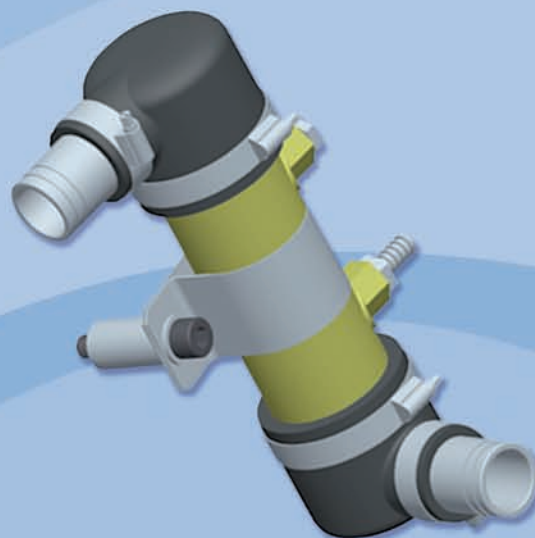


### Turbina a geometria fissa

Per garantire affidabilità e durata nel difficile ambiente marino ed evitare costosi interventi di manutenzione, sui motori JMT è stata montata una speciale turbina Garrett a geometria fissa, che abbinata alla valvola wastgate per il controllo della pressione di sovralimentazione, fornisce ottime prestazioni.

### Raffreddamento del carburante

Uno scambiatore di calore sul circuito gasolio permette di contenere l'escursione termica del carburante durante il funzionamento del motore, garantendo ideali condizioni di sicurezza, anche in presenza di serbatoi dalla ridotta capacità o parzialmente vuoti.



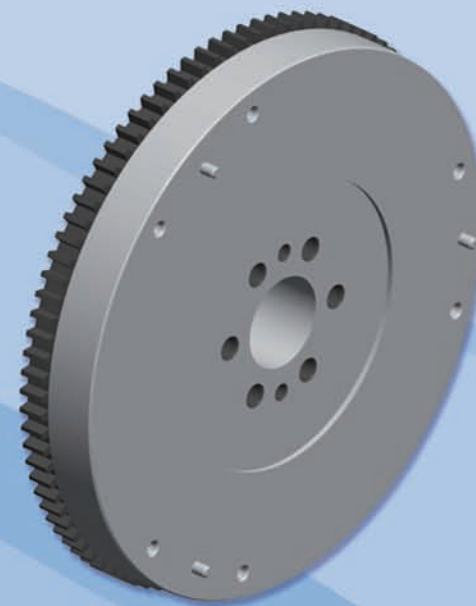
### Alternatore

Per la ricarica delle batterie è installato un alternatore da 120 A a 14 V.

### Volano motore

L'innovativo volano motore è del tipo a doppia massa, DVA (doppio volano ammortizzatore).

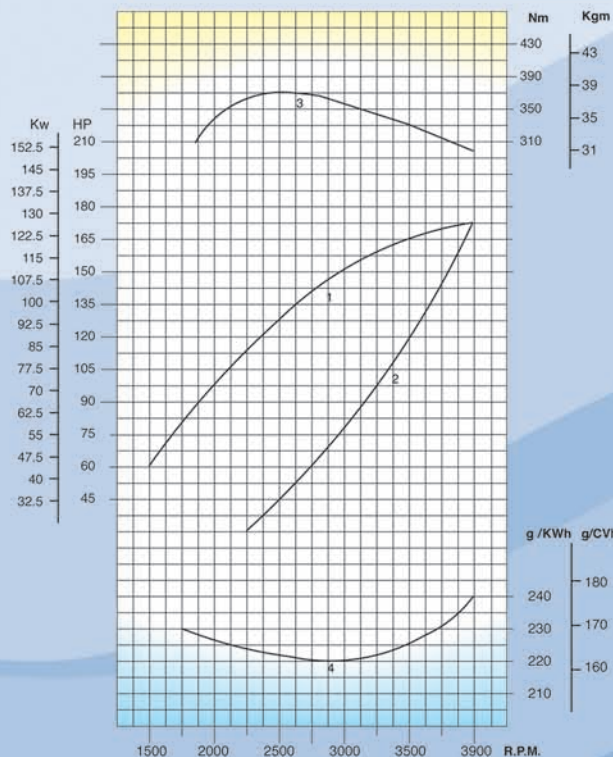
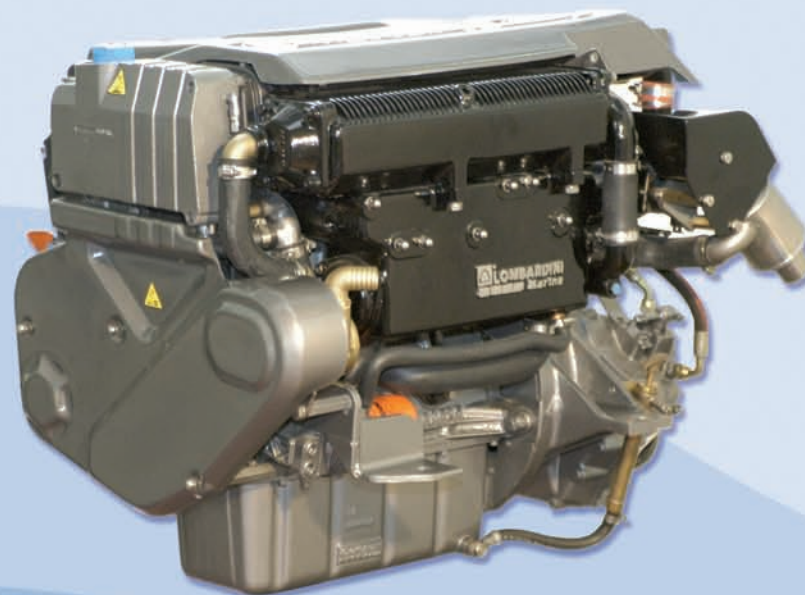
La prima massa è solidale all'albero motore, la seconda all'invertitore, collegate da un sistema elastico torsionale di smorzamento.



# LDW 194 JMTI - 180 hp 1910 cm<sup>3</sup> 4 cilindri

## Dati tecnici

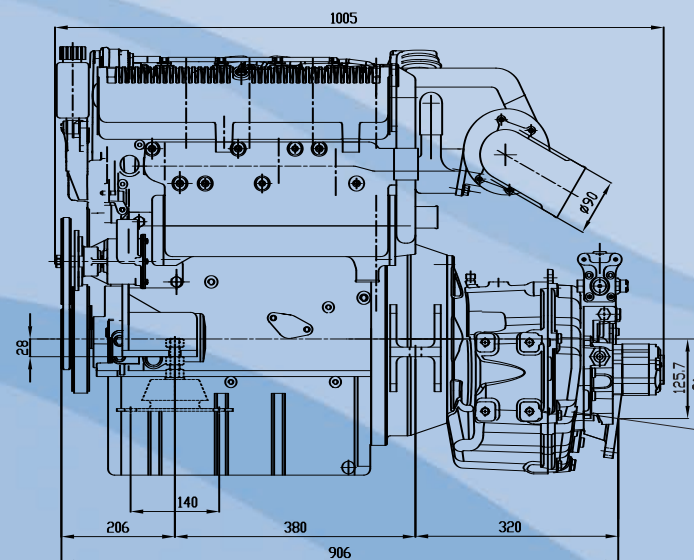
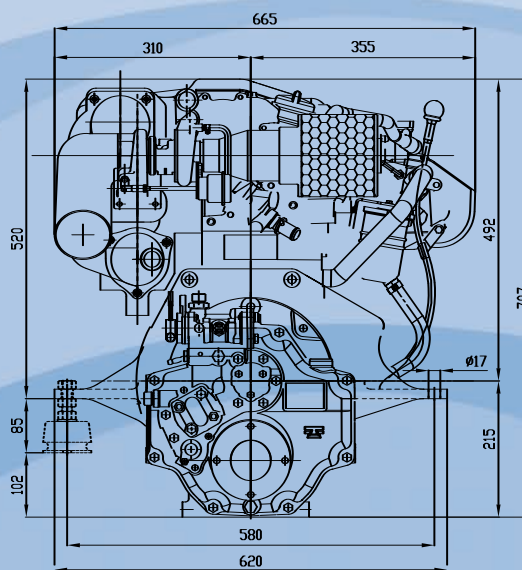
Cilindri		4
Alesaggio	mm	82.0
Corsa	mm	90.4
Cilindrata	cm <sup>3</sup>	1910
Giri/min.		3900
Potenza massima	KW/CV	132.3/180
Potenza all'elica	KW/CV	127/173
Peso a secco	Kg	284
Inclinazione massima		10°



### LEGENDA GRAFICI

1. Potenza massima uso diporto all'asse elica
2. Curva assorbimento elica
3. Coppia massima
4. Consumo specifico di combustibile

La potenza indicata si riferisce al motore munito di invertitore riduttore, filtro aria, tubo di scarico raffreddato ad acqua, ed a rodaggio ultimato. La potenza è garantita con una tolleranza del 5%. La potenza si riduce dell'1% circa ogni 100 m di altitudine e del 2% ogni 5° al di sopra di 20°C.



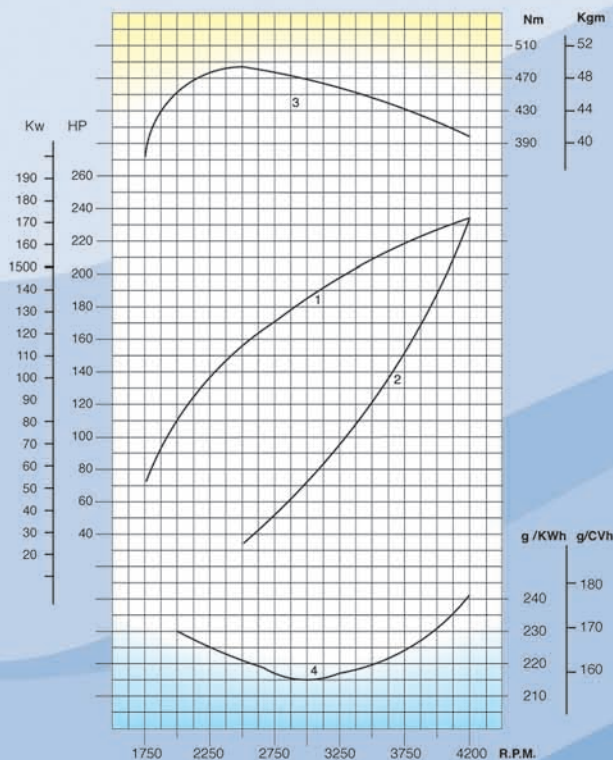
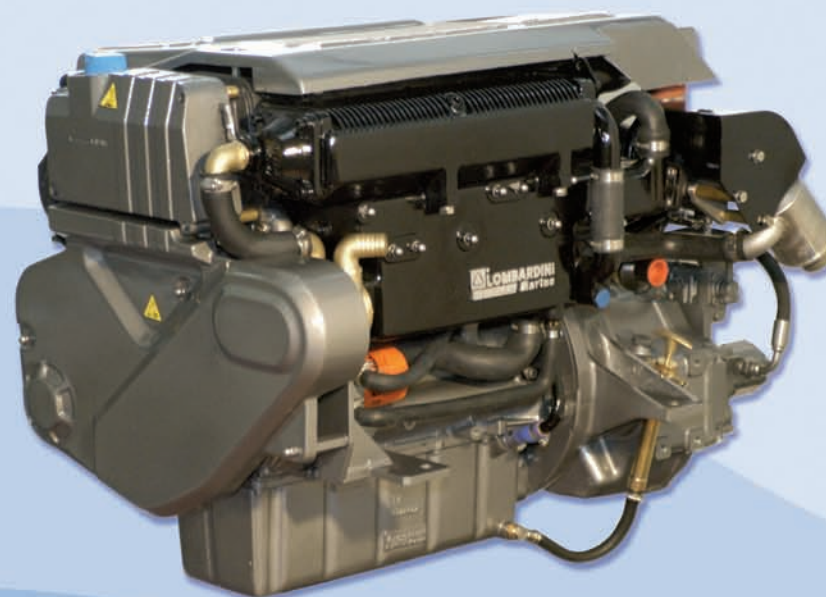
I dati e i disegni si riferiscono al motore accoppiato con invertitore TM 485 A



# LDW 245 JMT1/A - 240 hp 2387 cm<sup>3</sup>/ 5 cilindri

## Dati tecnici

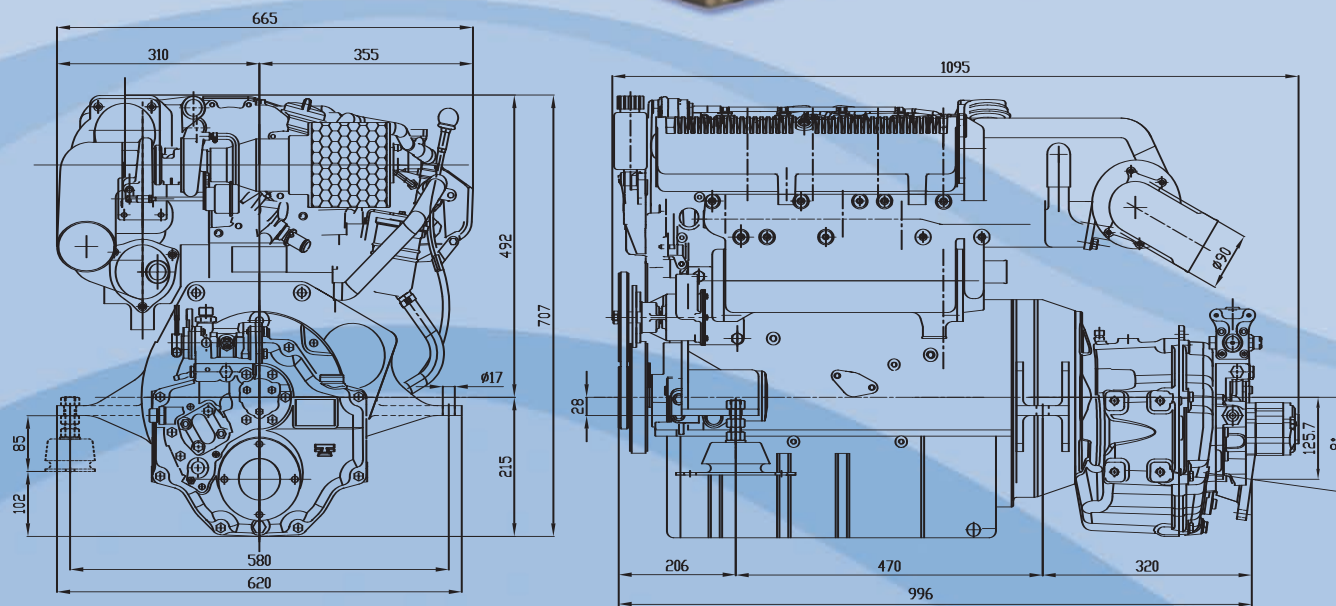
Cilindri		5
Alesaggio	mm	82.0
Corsa	mm	90.4
Cilindrata	cm <sup>3</sup>	2387
Giri/min.		4200
Potenza massima	KW/CV	176.4/240
Potenza all'elica	KW/CV	171.4/233
Peso a secco	Kg	315
Inclinazione massima		10°



### LEGENDA GRAFICI

1. Potenza massima uso diporto all'asse elica
2. Curva assorbimento elica
3. Coppia massima
4. Consumo specifico di combustibile

La potenza indicata si riferisce al motore munito di invertitore riduttore, filtro aria, tubo di scarico raffreddato ad acqua, ed a rodaggio ultimato. La potenza è garantita con una tolleranza del 5%. La potenza si riduce dell'1% circa ogni 100 m di altitudine e del 2% ogni 5° al di sopra di 20°C.

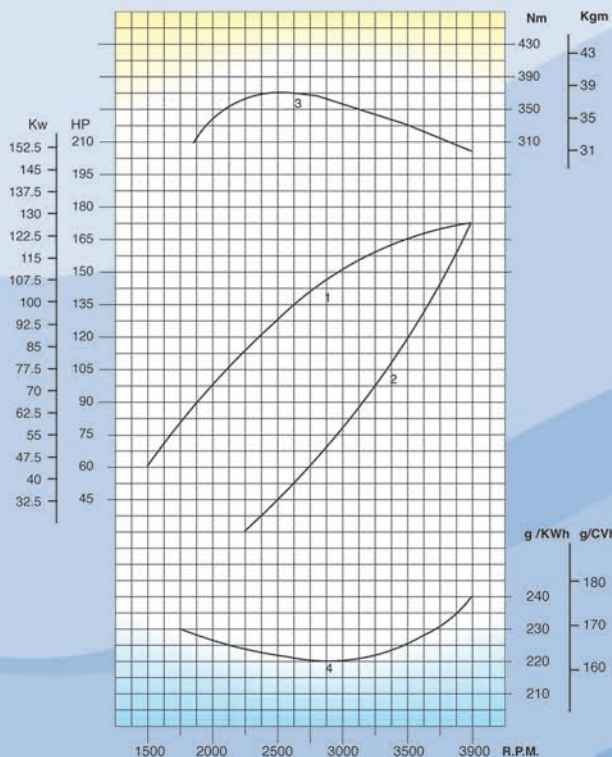
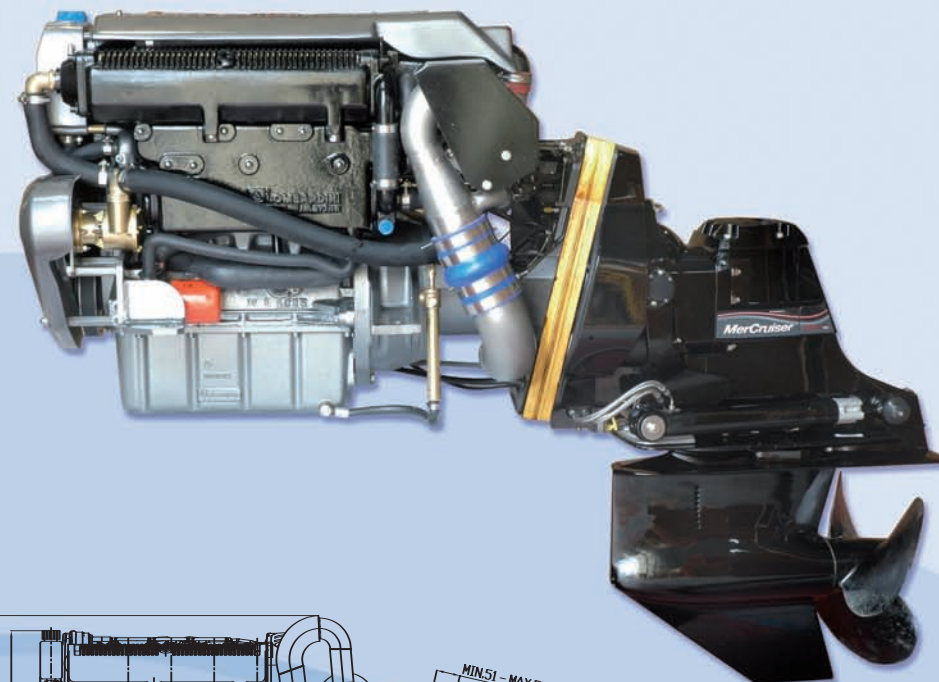


I dati e i disegni si riferiscono al motore accoppiato con invertitore TM 485 A

# LDW 194 JMTI - Versione Entrofuoribordo Mercruiser Bravo I

## Dati tecnici

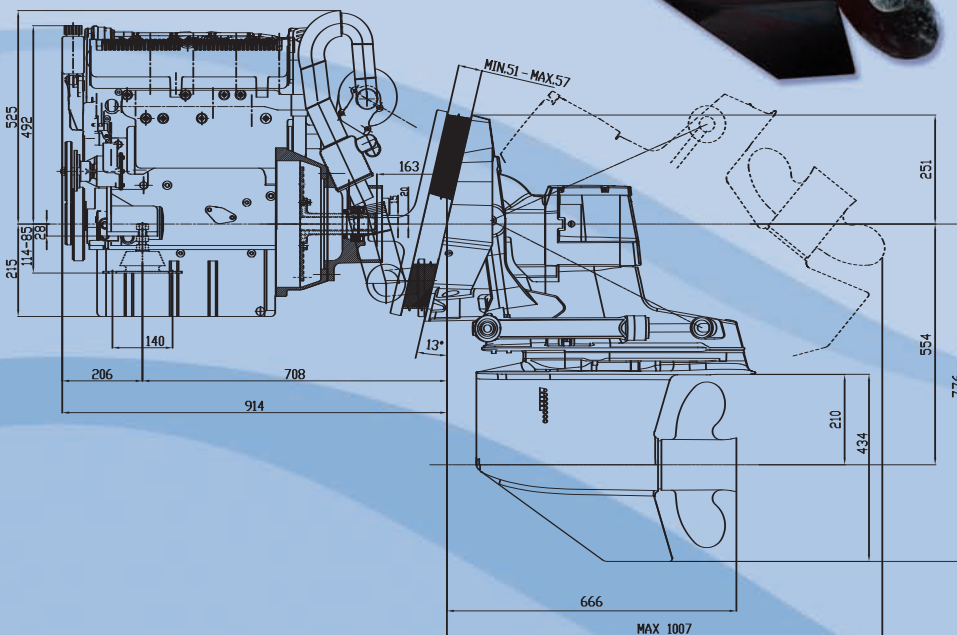
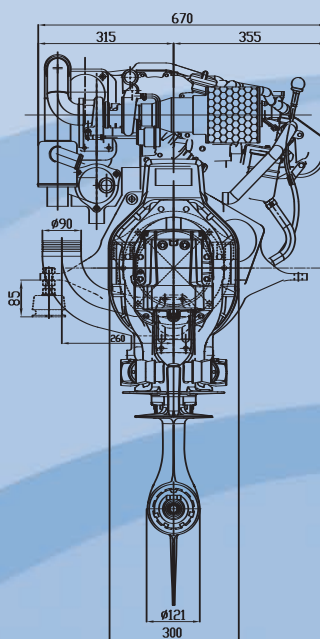
Cilindri		4
Alesaggio	mm	82.0
Corsa	mm	90.4
Cilindrata	cm <sup>3</sup>	1910
Giri/min.		3900
Potenza massima	KW/CV	132.3/180
Potenza all'elica	KW/CV	127/173
Peso a secco	Kg	340



### LEGENDA GRAFICI

1. Potenza massima uso diporto all'asse elica
2. Curva assorbimento elica
3. Coppia massima
4. Consumo specifico di combustibile

La potenza indicata si riferisce al motore munito di invertitore riduttore, filtro aria, tubo di scarico raffreddato ad acqua, ed a rodaggio ultimato. La potenza è garantita con una tolleranza del 5%. La potenza si riduce dell'1% circa ogni 100 m di altitudine e del 2% ogni 5° al di sopra di 20°C.

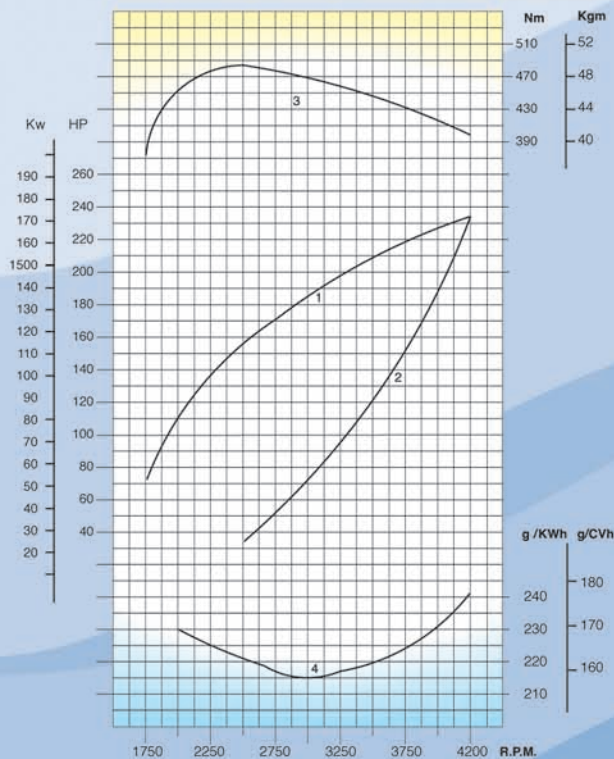
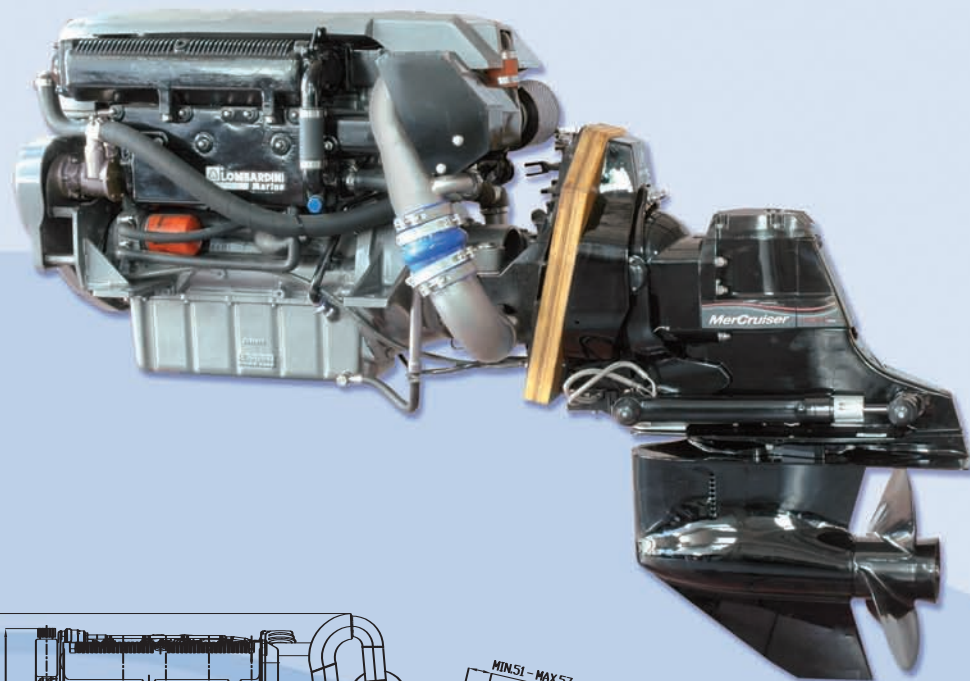




# LDW 245 JMT11A - Versione Entrofuoribordo Mercruiser Bravo I

## Dati tecnici

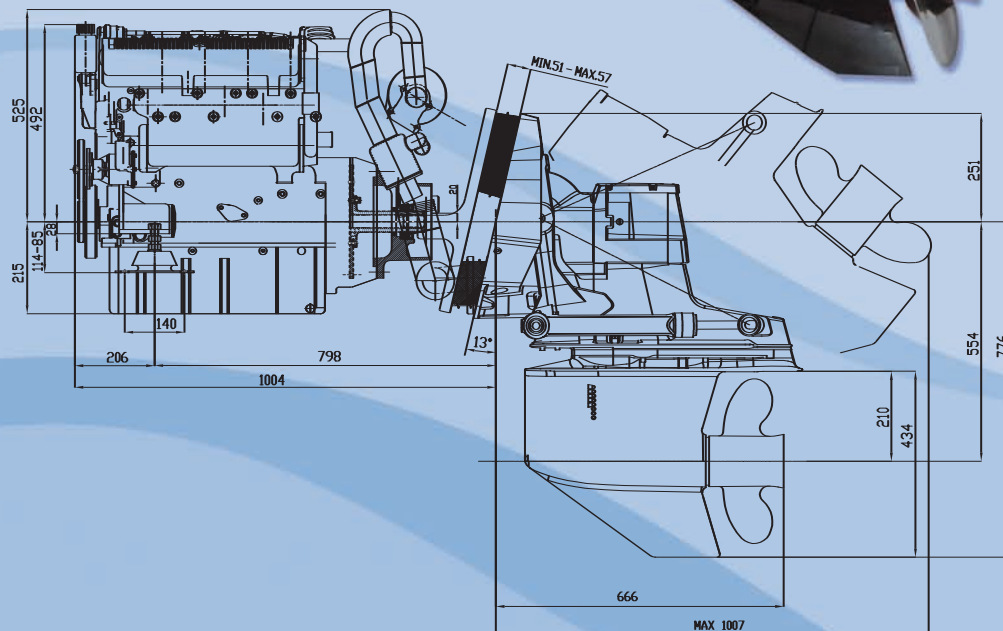
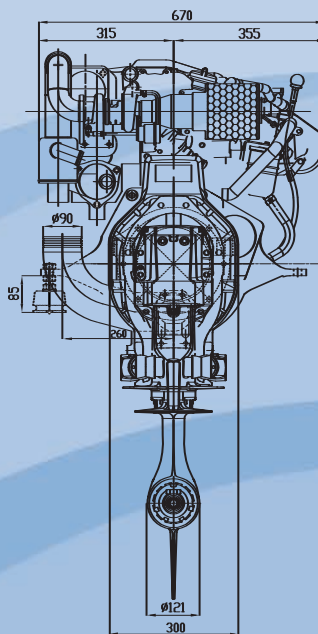
Cilindri		5
Alesaggio	mm	82.0
Corsa	mm	90.4
Cilindrata	cm <sup>3</sup>	2387
Giri/min.		4200
Potenza massima	KW/CV	176.4/240
Potenza all'elica	KW/CV	171.4/233
Peso a secco	Kg	376



### LEGENDA GRAFICI

1. Potenza massima uso diporto all'asse elica
2. Curva assorbimento elica
3. Coppia massima
4. Consumo specifico di combustibile

La potenza indicata si riferisce al motore munito di invertitore riduttore, filtro aria, tubo di scarico raffreddato ad acqua, ed a rodaggio ultimato. La potenza è garantita con una tolleranza del 5%. La potenza si riduce dell'1% circa ogni 100 m di altitudine e del 2% ogni 5° al di sopra di 20°C.



## LDW 194 JMTI / LDW 245 JMTI/A - Invertitori - Accessori

Tipo invertitore	TM93				TM485A*		
	Rapporto di riduzione	1,51:1	2,09:1	2,40:1	2,77:1	1,51:1	2,09:1
Peso	53 kg				36 kg		
MOTORI							
LDW 194 JMTI	X	X	X	X	X	X	X
LDW 245 JMTI/A	X	X	X		X	X	X

\* Invertitore angolato di 8°

### Accessori

- Kit Boiler
- Predisposizione Piede Poppiero
- Puleggia frontale



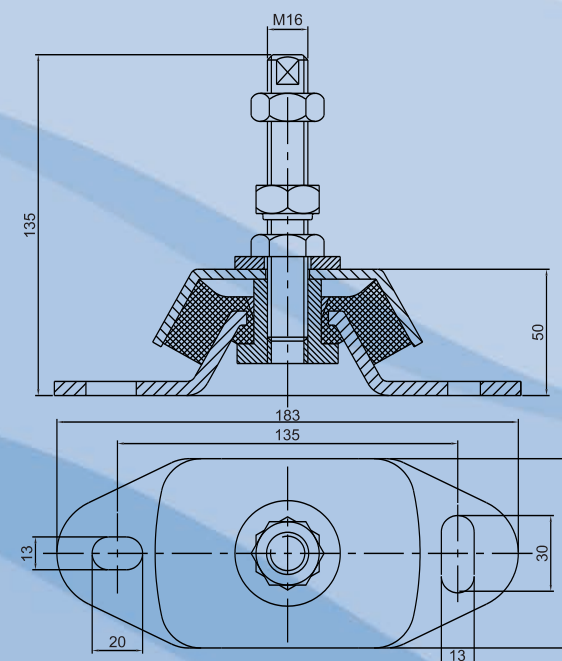
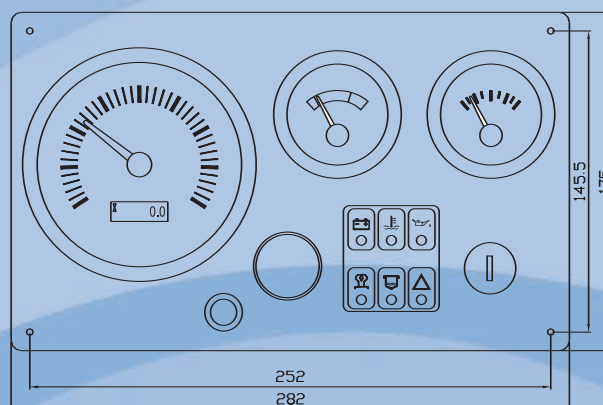
## Dotazioni motori

Avviamento elettrico con motorino 12V, alternatore 120 A, pompa acqua mare, pompa elettrica alimentazione carburante, pompa estrazione olio montata, invertitore-riduttore idraulico, attacchi per comando invertitore ed acceleratore, quadretto strumentazione De Luxe Maxi, prolunga 5 metri, serie chiavi ed attrezzi, supporti antivibranti, libretto uso e manutenzione.

### Quadretto strumentazione De Luxe Maxi

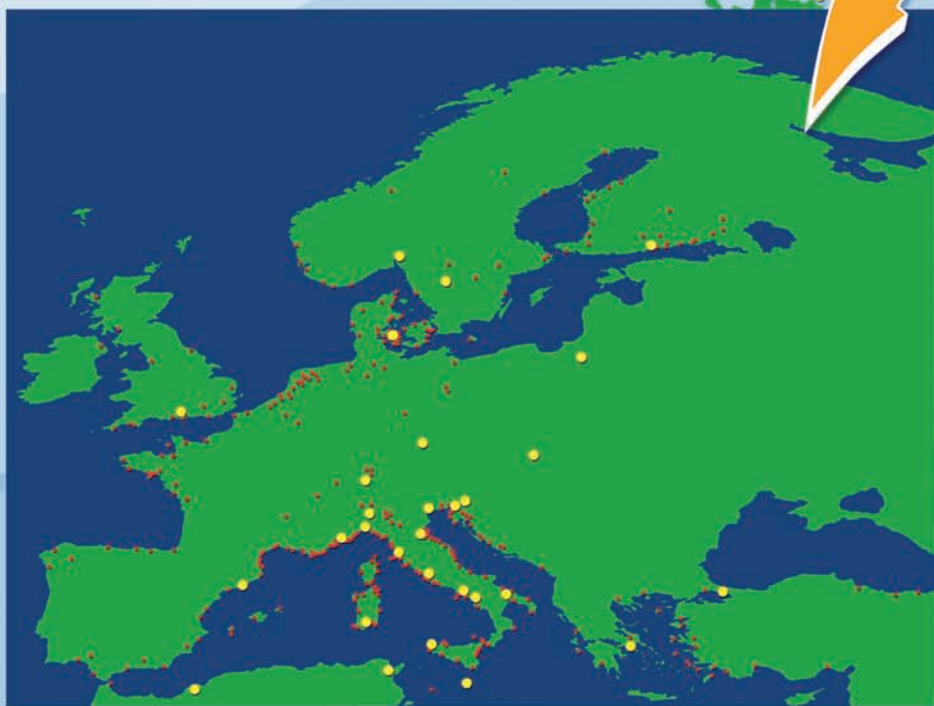


### Supporti antivibranti



## Service Lombardini Marine

Una capillare Rete Service con quasi 300 punti assistenza in Europa, Africa, America ed Oceania assicura un pronto intervento ed una rapida risoluzione ad ogni tipo di problema.



● Distributore  
● Service

La Lombardini Marine, attraverso corsi periodici di addestramento tenuti in azienda, qualifica costantemente il personale della Rete.

L'elenco aggiornato delle officine più vicine è consultabile sul sito-web:  
**[www.lombardinimarine.com](http://www.lombardinimarine.com)**

I componenti ed i ricambi di consumo sono disponibili presso i punti della Rete Service Lombardini Marine.

Ogni altro ricambio viene consegnato in Europa mediamente in 24/48 ore, mentre tutte le restanti destinazioni sono coperte dal nostro servizio spedizioni.





Revisione  
3 del 09-08

Codice  
0053027340



**Stabilimento produttivo:**

02100 Vazia - Rieti - Italia  
Via E. Greco, 3/a  
Tel. +39 0746.220131  
Fax +39 0746.221122  
info@lombardinimarine.com  
www.lombardinimarine.com

**Ufficio Commerciale:**

42100 Reggio Emilia - Italia  
Via Cav. del Lavoro Adelmo Lombardini, 2  
Tel. +39 0522.934598  
Fax +39 0522.935343  
sales@lombardinimarine.com  
www.lombardinimarine.com

Lombardini Marine is a division of:



Capitale Sociale 44.000.000,00 euro int. vers.

42100 Reggio Emilia - Italia - Via Cav. del Lavoro Adelmo Lombardini, 2  
Cas. post. 1074 - Tel. 0522.3891 - Telegr.: Lombarmotor - Internet: www.lombardini.it  
R.E.A. 227083 - Reg. Impr. Cod. Fisc./PIVA 01829970357 - CEE code: IT 01829970357